

# VELVET L DESIGN

OutFit



## Product categories



## Technical features



## Certification and patents

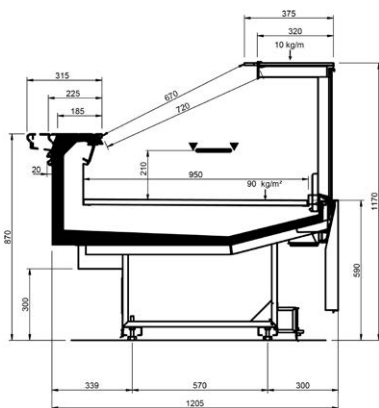


\* Epta S.p.A. participates in the ECC programme for: Refrigerated display cabinets (RDC); Check ongoing validity of certificate online: [www.eurovent-certification.com](http://www.eurovent-certification.com) or using: [www.certiflash.com](http://www.certiflash.com)

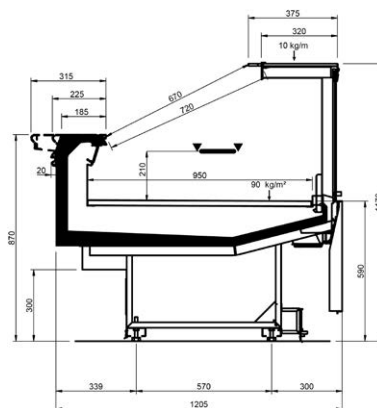
## Product range

VELVET L DESIGN							
Length-Lunghezza Longueur-Länge-Longitud mm	937	1250	2500	3750	MAA 90°	MAA 45°	MAC 45°
<b>RDB</b>	•	•	•	•			
<b>RDA</b>	•	•	•	•	•	•	
<b>WO</b>	•	•	•	•		•	•
<b>RCB</b>	•	•	•	•	•	•	•
<b>RCA</b>	•	•	•	•	•	•	•
<b>LS</b>	•	•	•	•	•	•	•
<b>Display area</b> Superficie di esposizione Warenpräsentationsfläche Surface d'exposition Superficie espositiva m <sup>2</sup> /ml	0.95						
<b>Loading area</b> Superficie di appoggio Nutzfläche Surface de chargement Superficie de apoyo m <sup>2</sup> /ml	1.21						
<b>End thickness</b> Spessore spalla Stärke der Seitenwand Épaisseur de cheue joue Espesor lateral mm	35.00						

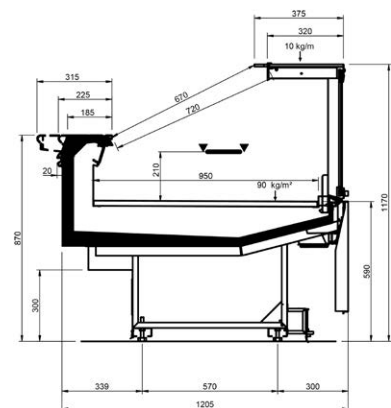
## Cross sections



RDB



RDA

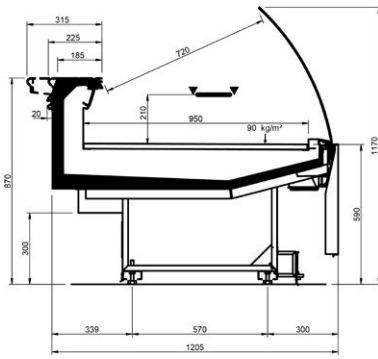


WO

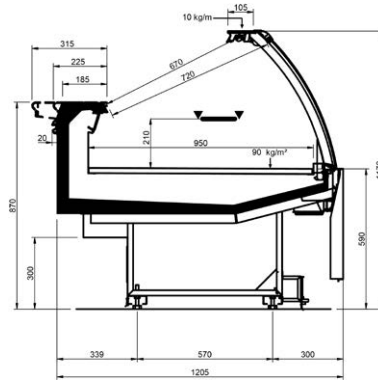
# VELVET L DESIGN

OutFit

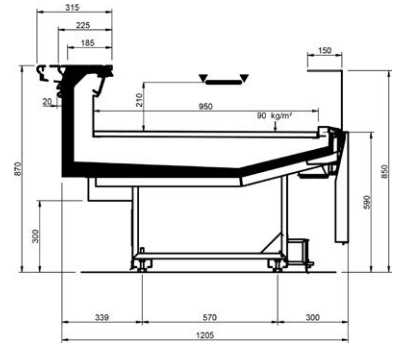
## Cross Sections



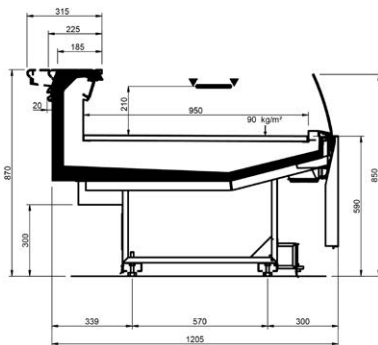
RCB



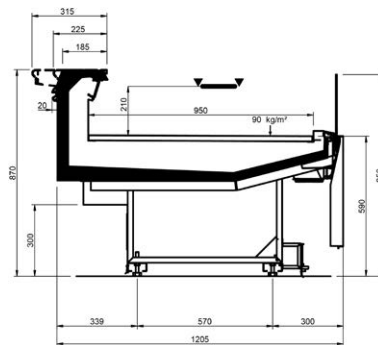
RCA



LS-U



LS-C



LS-D